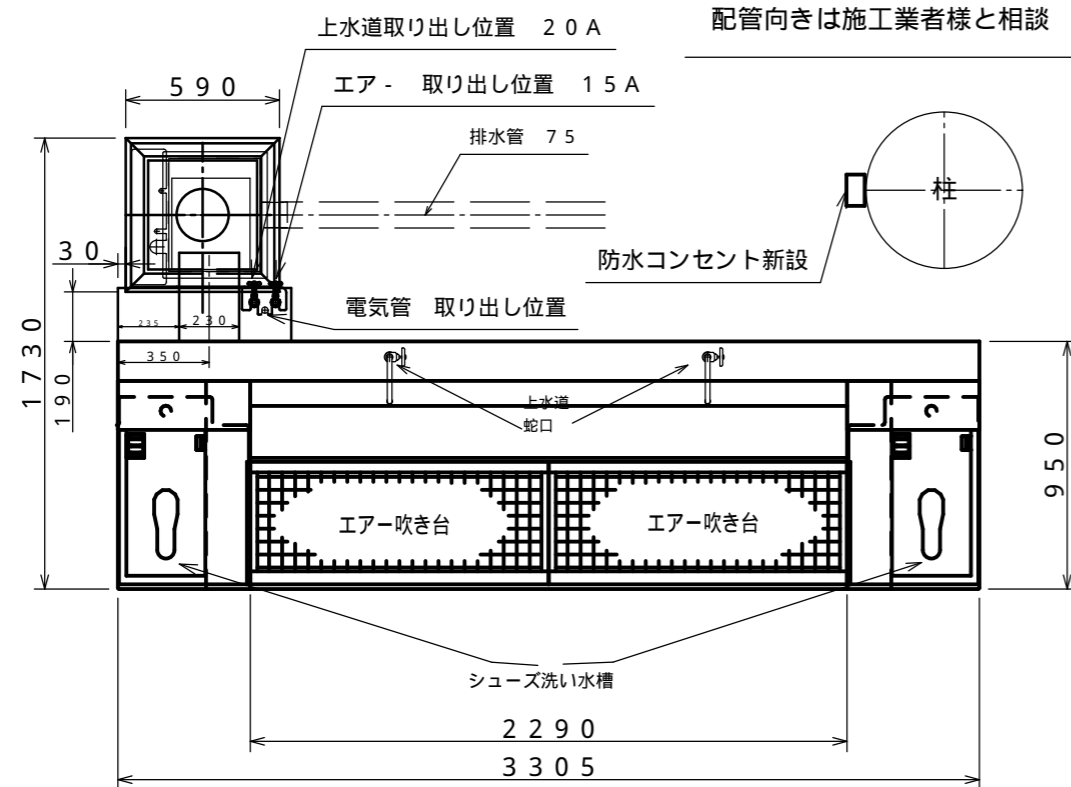


上から見た図



配管向きは施工業者様と相談

せんたくん本体（標準仕様）設置図

ピット（集水マス）を基準にて施工します

靴 洗い水槽 2箇所用

電源100V コンセント 1個使用

電源100V 15A推奨

エア-圧力 0.7MP以下に設定(0.5MPaほど)  
(エア-コンプレッサー2.2Kw以上推奨)

エア-ガン4台付属

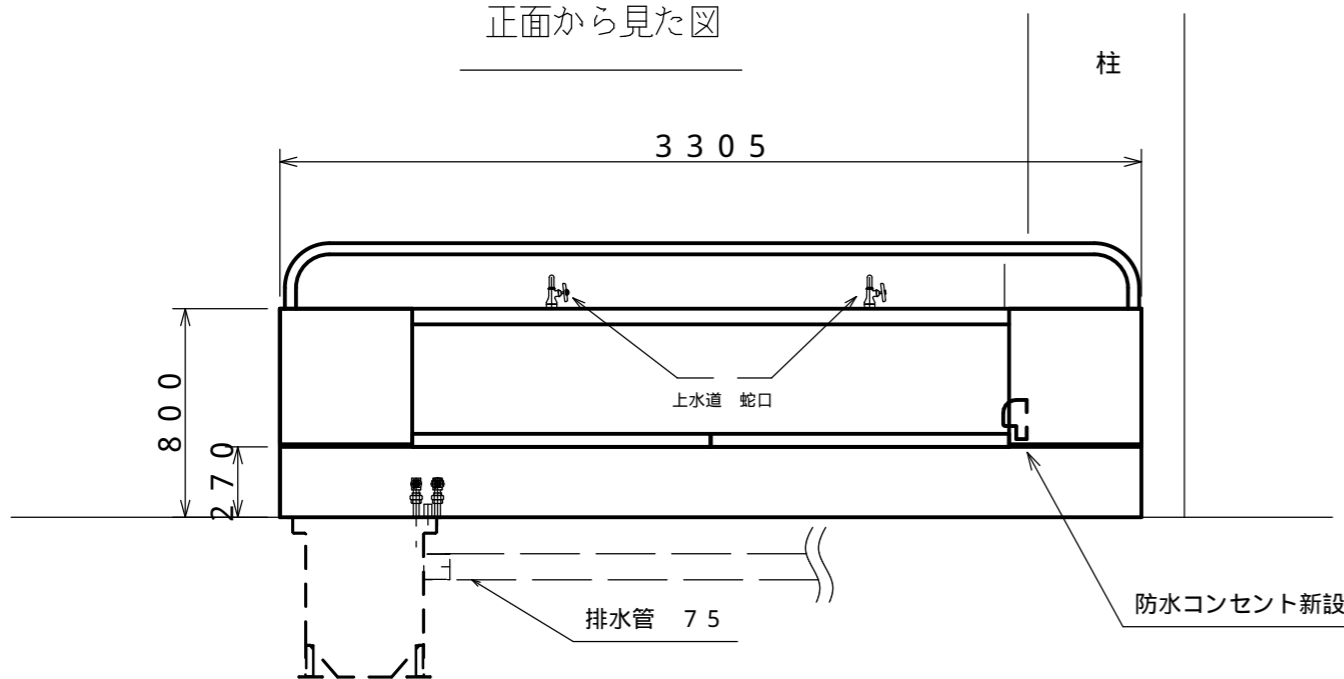
蛇口2箇所付き

くつ洗い用ブラシ付属

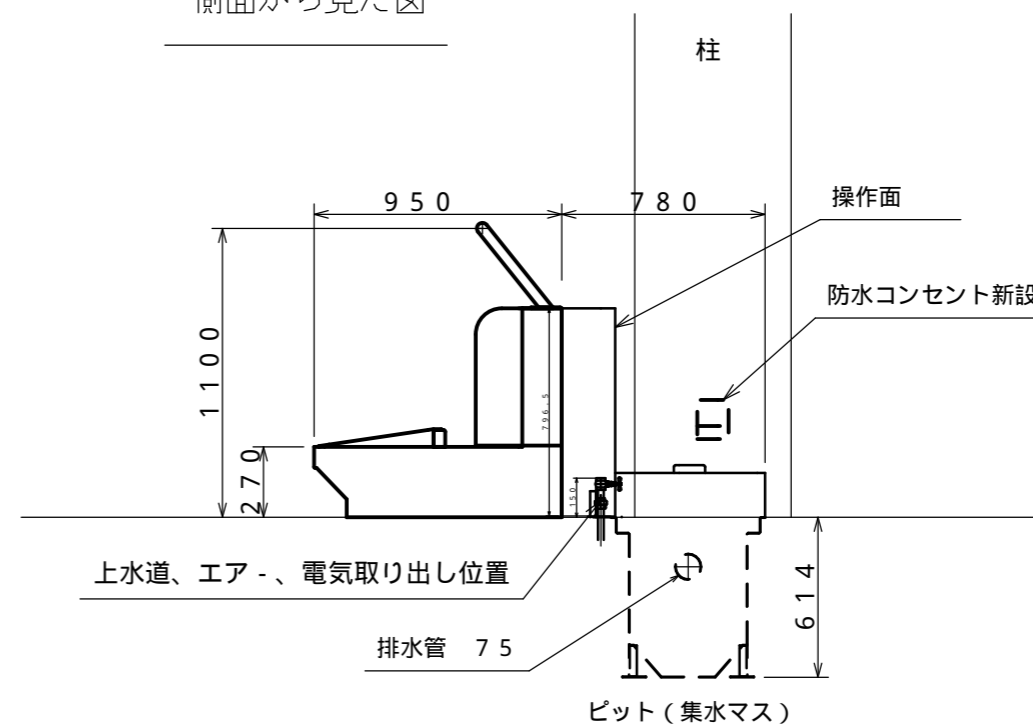
ごみ収集カゴ付属

集水マス埋設位置が変わりますと、本機設置位置も同じように移動します  
上水道の流量が少ない場合、本機の性能が著しく低下しますので、ご注意ください。

正面から見た図



側面から見た図



ご不明な点はお気軽に下記までご連絡下さい。

株式会社坂本

電話0577-52-3115 FAX0577-52-3018

E-Mail info@sakamoto-fg.jp

会社名					
名称		せんたくん 設置全体図			
型別	3300-LB-2	図番	SK1805-33LB2-P001A		
承認	設計	製図	縮尺	定量	
				2018年 5月 8日	
				株式会社 坂本	