

- (イ) : 集水マス埋設
- (ロ) : 排水管接続 (水漏れ厳禁!)
- (ハ) : 所定位置に水道管引き込み (可能な限り太い管から)
- (ニ) : 所定位置にエア配管引き込み
- (ホ) : 所定位置に電気埋設管引き込み
- (ヘ) : 本機設置位置および集水マス周囲の基礎工事
- (ト) : 防水コンセント設置
- (チ) : コンプレッサ-機器及びタンク装置 設置エリアの基礎工事
- (リ) : コンプレッサ-機器とタンク装置及びタンク装置から(ニ)への配管接続
- (ヌ) : コンプレッサ-機器およびタンク装置のドレン抜き配管
- (ル) : コンプレッサ-機器 駆動用の三相200Vブレーカ-の設置及び接続

コンクリートベース
(チ)

ご不明な点はお気軽に下記までご連絡下さい。
 株式会社 坂本
 電話0577-52-3115 FAX0577-52-3018
 E-Mail info@sakamoto-fg.jp

会社名		様			
名称		施工全体概略図			
型別	3300-L-2	図番	SK-1805-33L2P001C		
承認	設計	製図	縮尺	1/20	定量
2018年 5月 8日					
株式会社 坂本					

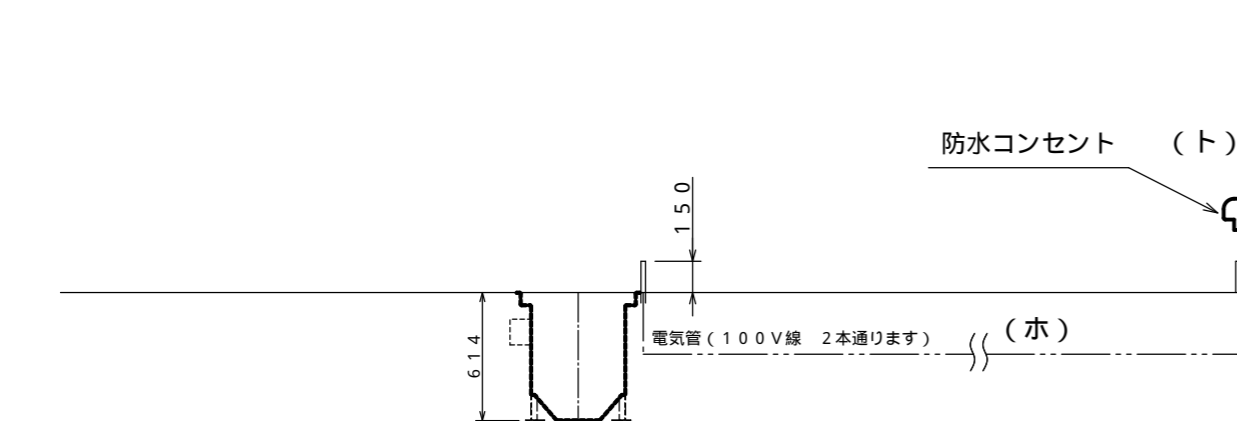
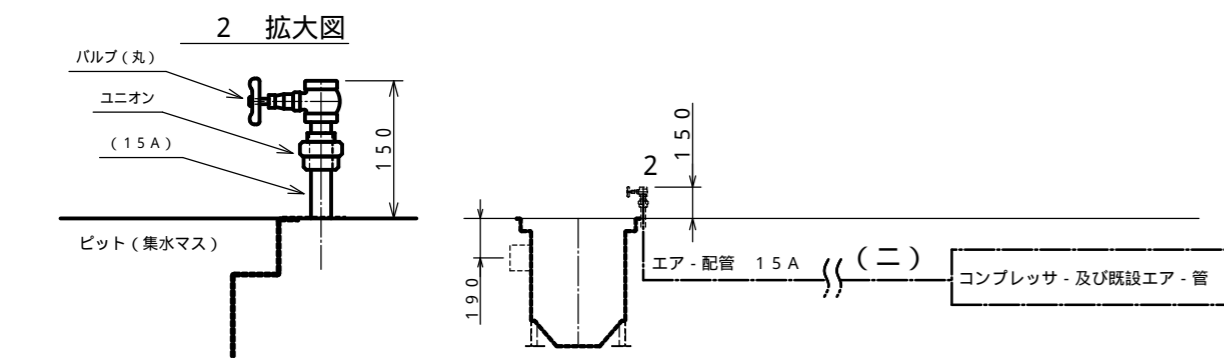
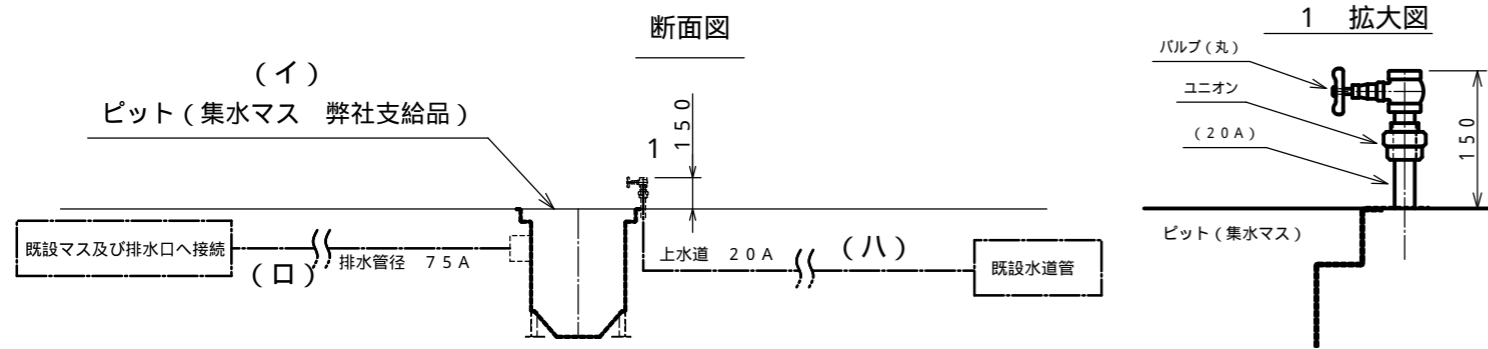
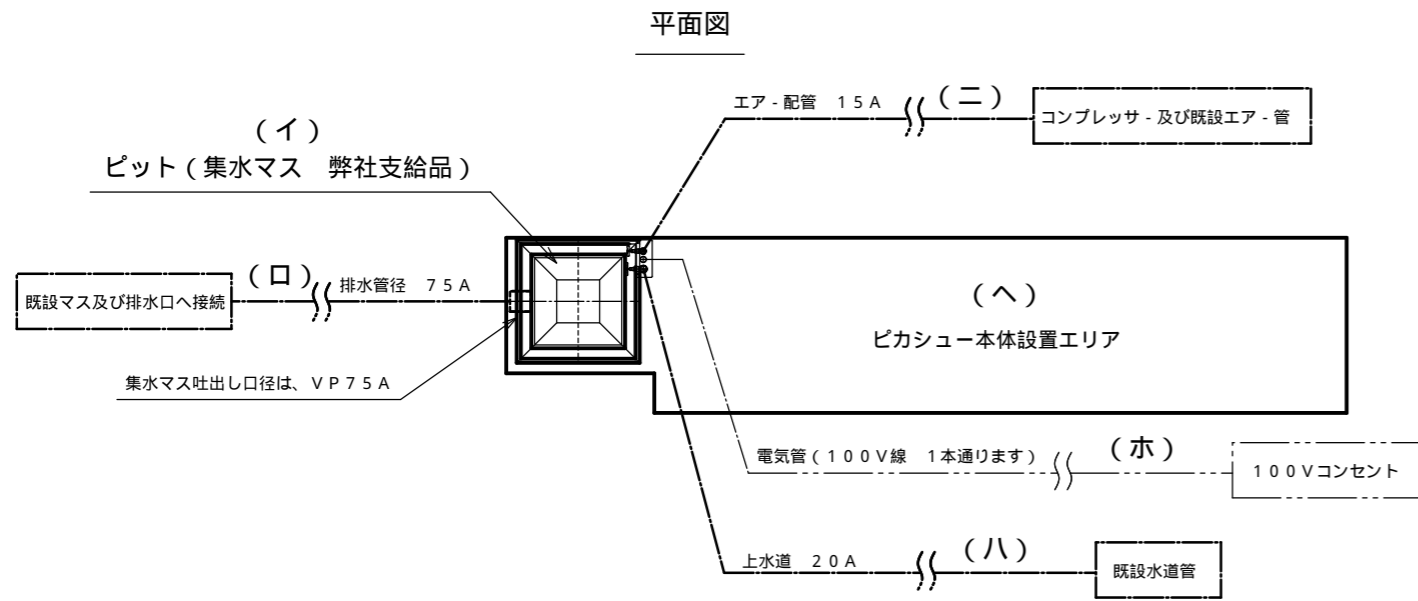
ご不明な点はお気軽に下記までご連絡下さい。

株式会社 坂本

電話 0577-52-3115 FAX 0577-52-3018

E-Mail info@sakamoto-fg.jp

『施工業者様 工事内容及び注意点』



1. 既設設備撤去および廃棄

(イ)、(ロ)：集水マス埋設および排水管接続（水漏れ厳禁！）

SUS集水マス（弊社支給品）埋設位置は、三社打合せ時に最終決定します。

本機は、SUSマスに従って設置しますので、マスの埋設位置がずれると本機の設置位置が同じようになりませんので、ご注意下さい。（障害物などで、埋設位置を変更しなければならない時は、埋設前に弊社まで、ご連絡下さい。）

集水マスの排水位置は、マス上面から排水管センタ - ままで190mmです。

集水マスは、満水時100kg相当になります。（マス約24kg 水62L ポンプ2台16kg）埋設の時は、底にコンクリートで固めた上にマスを埋設する事を推奨致します。

SUSマスから、1.5m以内でエルボを使用する場合、大曲りエルボを使用して下さい。

マス内の排水は、ポンプを使用して排水するため、逆流の無いように施工して下さい。

（30分毎に入れ替えの場合、MIN約56L～MAX約80Lを排出します）

（MAX約80L・・・マス内62L、本機内循環水18L）

また、排水勾配が取れない場合、設置面から最大50mmまでかさ上げ可能とします（要相談）

(ハ)：所定位置に水道管引き込み（可能な限り太い管から）

SUSマスに配管立ち上げ位置（ゲ-ジ）が付いています。ゲ-ジ位置に従って垂直に施工して下さい。

配管サイズ、立ち上げ高さは、図面を参照下さい。

流量が少ない配管と接続しますと、本機の性能が著しく低下しますのでご注意下さい。

凍結地域は、配管露出部及び地中内で凍結防止施工を行って下さい。

(ニ)：所定位置にエアー配管引き込み

コンプレッサ - 及び既設エアー - 管からの配管設置をお願い致します。

SUSマスに配管立ち上げ位置（ゲ-ジ）が付いています。ゲ-ジ位置に従って垂直に施工して下さい。

配管サイズ、立ち上げ高さは、図面を参照下さい。

(ホ)：所定位置に電気埋設管引き込み（100V線を1本通します。本機駆動用）

PF管を使用し、所定位置（図面参照）にて施工して下さい。

(ヘ)：本機設置位置および集水マス周囲の基礎工事

本機設置エリア内（マス含む）は、本機設置の際に高さ調整をゴムなどで行いますが、可能な限り水平を出して下さい。

(ト)：防水コンセントの設置

本機駆動用に、100V防水型コンセントを設置して下さい。

図面位置に従って取り付けて下さい。（図面に記入されていない場合、ゴルフ場様とのご相談の上設置）

(チ)(リ)(ヌ)(ル)：コンプレッサ新設の場合

コンプレッサ - 駆動用に三相200Vの接続。ブレーカ - も併せて設置をお願い致します。

設置場所の基礎工事 コンプレッサ - 据え付けの際には、防振ゴムを使用して下さい

コンプレッサ - からレシ - パ - タンクへの配管接続及び、ドレン配管工事

レシ - パ - タンクのアンカ - 固定

会社名							
名称		施工概略図及び注意点					
型別	3300-L-2	図番	SK-1805-33L2P002C				
承認	設計	製図	縮尺	1/35	定量		
				2018年		5月	8日
				株式会社 坂本			