

せんたくん本体（特 4560）設置図

ピット（集水マス）を基準にて施工します

靴 洗い水槽 2箇所用

電源100V 防水コンセント 1個使用

凍結防止ヒータあり

電源100V 15A推奨

エア圧力 0.7MP以下に設定（0.5MPaほど）

（エアコンプレッサー2.2Kw以上推奨）

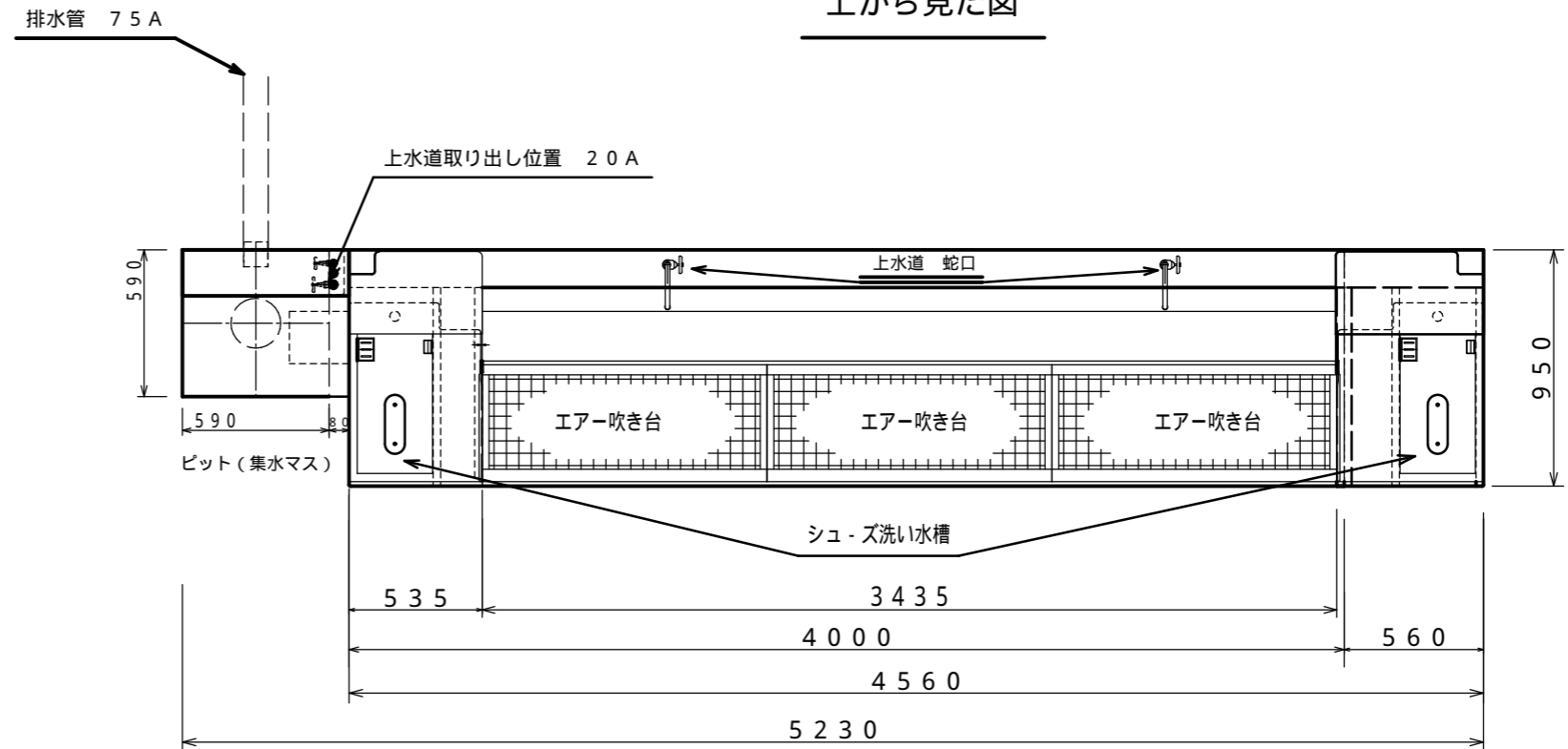
エアガン6台付属

蛇口2箇所付き

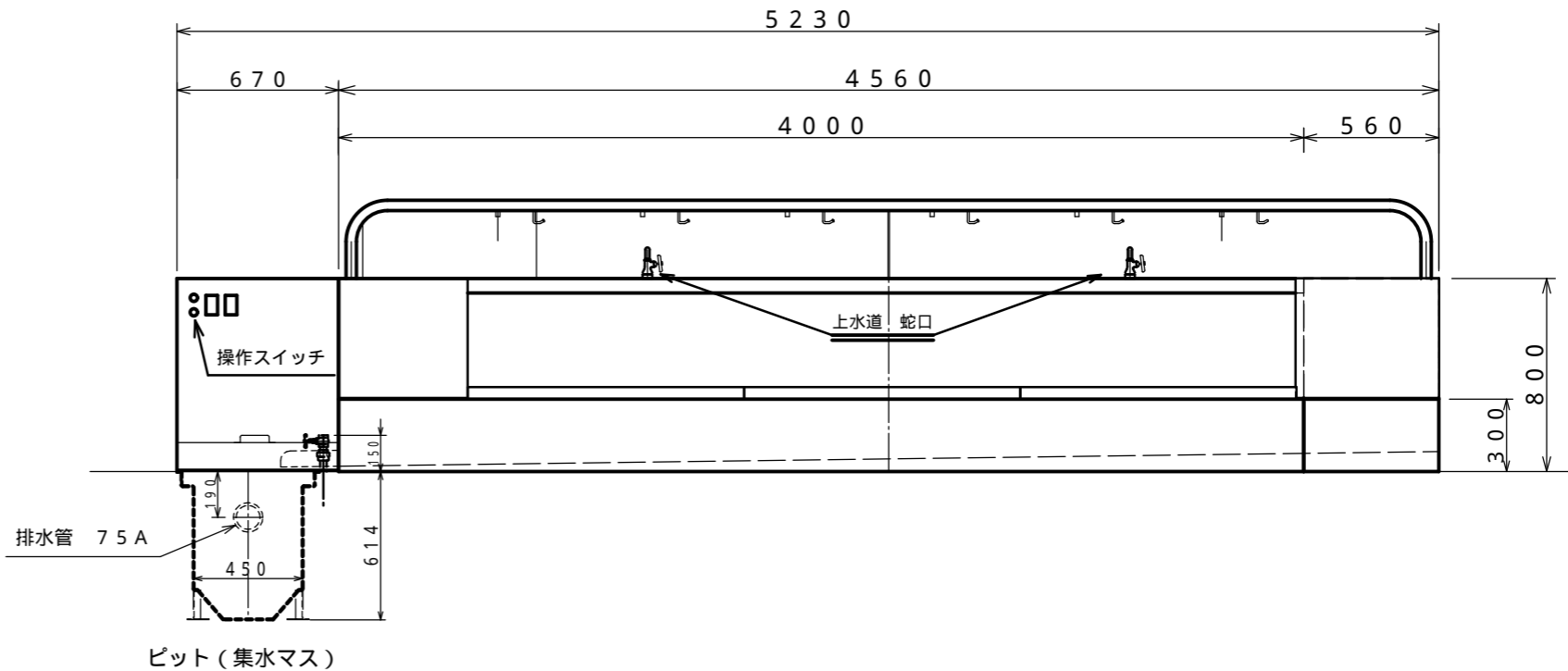
くつ洗い用ブラシ付属

ごみ収集カゴ付属

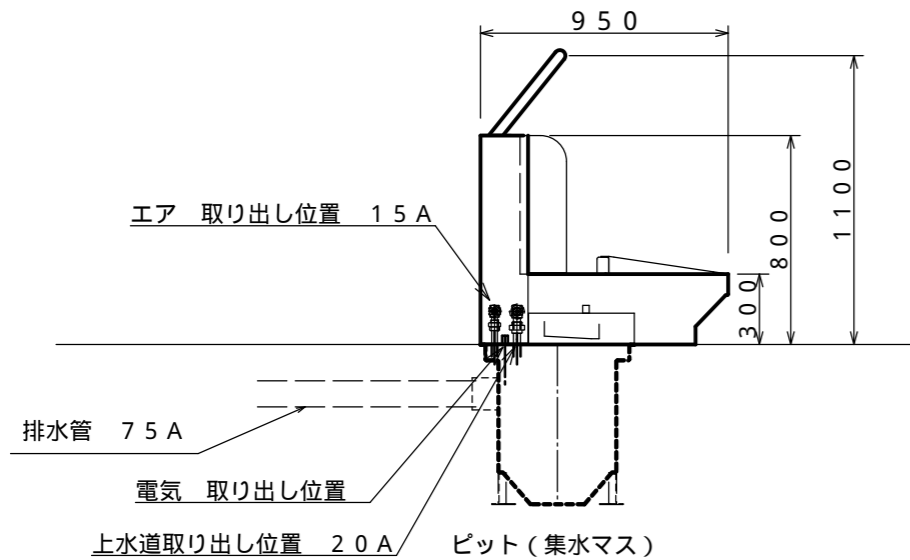
上から見た図



正面から見た図



側面から見た図



ご不明な点はお気軽に下記までご連絡下さい。
 株式会社坂本
 電話0577-52-3115 FAX0577-52-3018
 E-Mail info@sakamoto-fg.jp

会社名					
名称		せんたくん 設置全体図			
型別	4560-L-2	図番	SK1805-45L2-P001A		
承認	設計	製図	縮尺	1/28	定量
2018年 5月 8日					
株式会社 坂本					