

せんたくん本体（特別仕様）設置図

ピット（集水マス）を基準にて施工します

靴 洗い水槽 1 箇所用

電源 100V コンセント 1 個使用

電源 100V 15A 推奨

エア圧力 0.7MPa 以下に設定 (0.5MPa ほど)

(エアコンプレッサー 2.2Kw 以上推奨)

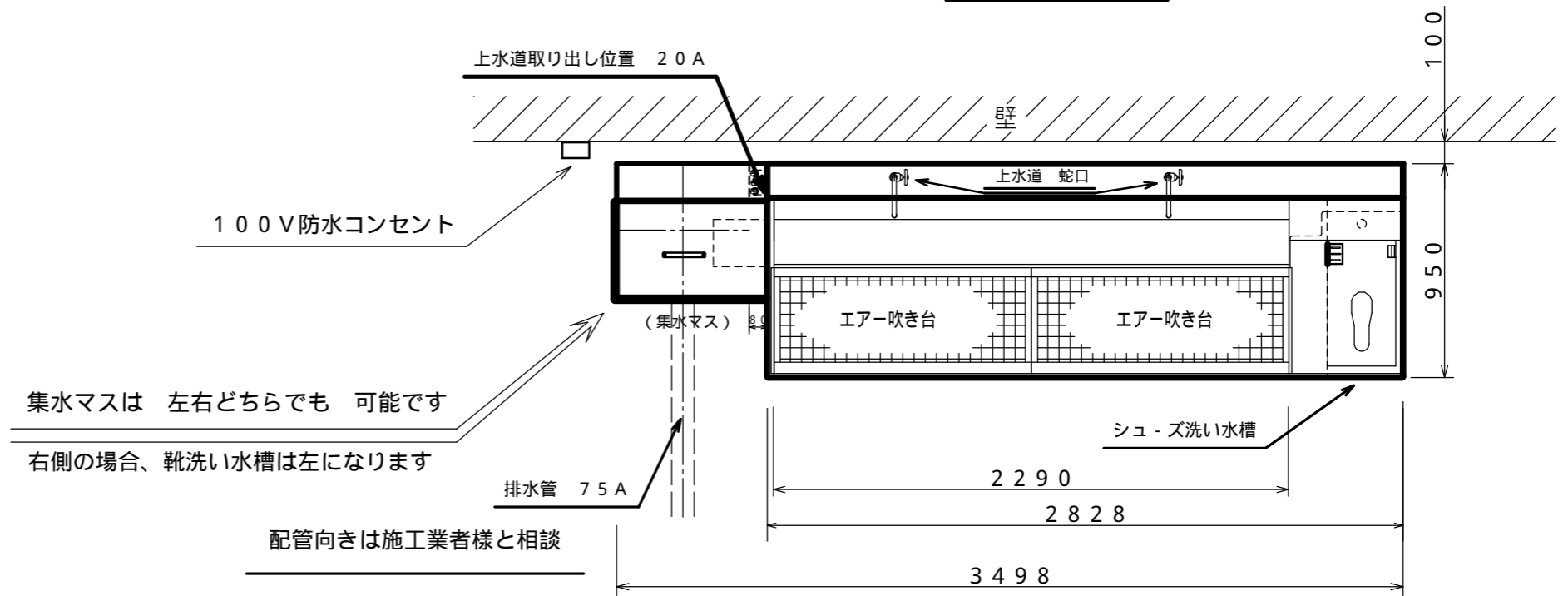
エアガン 4 台付属

蛇口 2 箇所付き

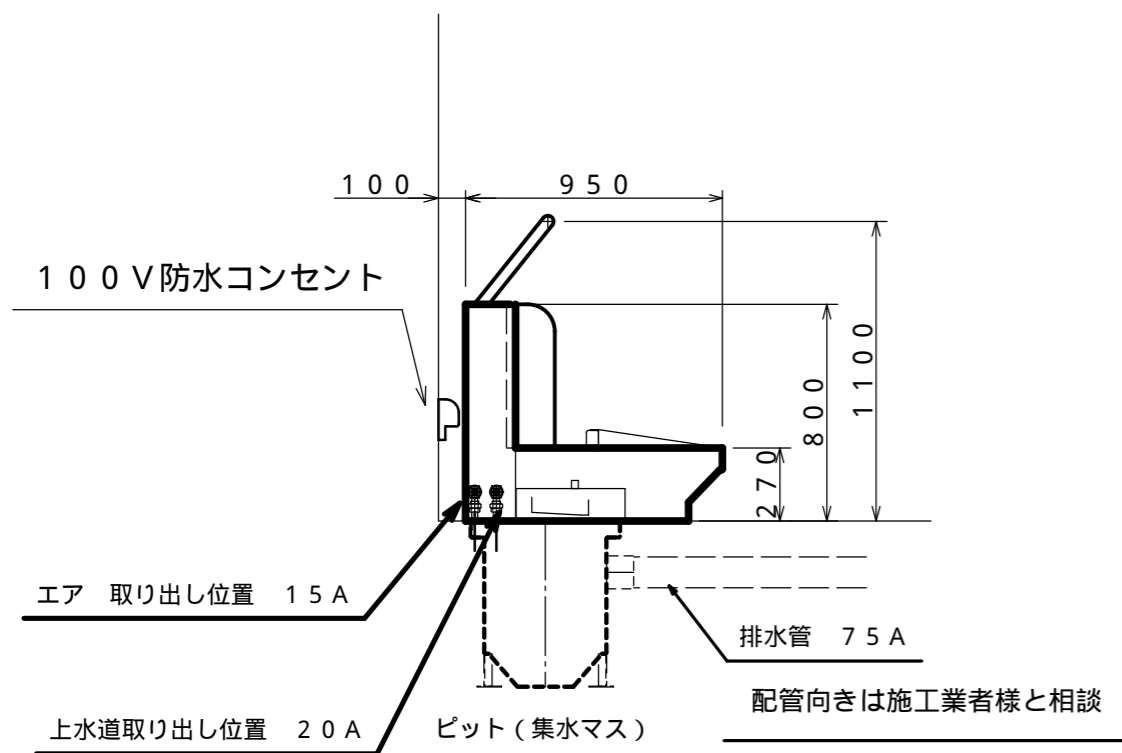
くつ洗い用ブラシ付属

ごみ収集カゴ付属

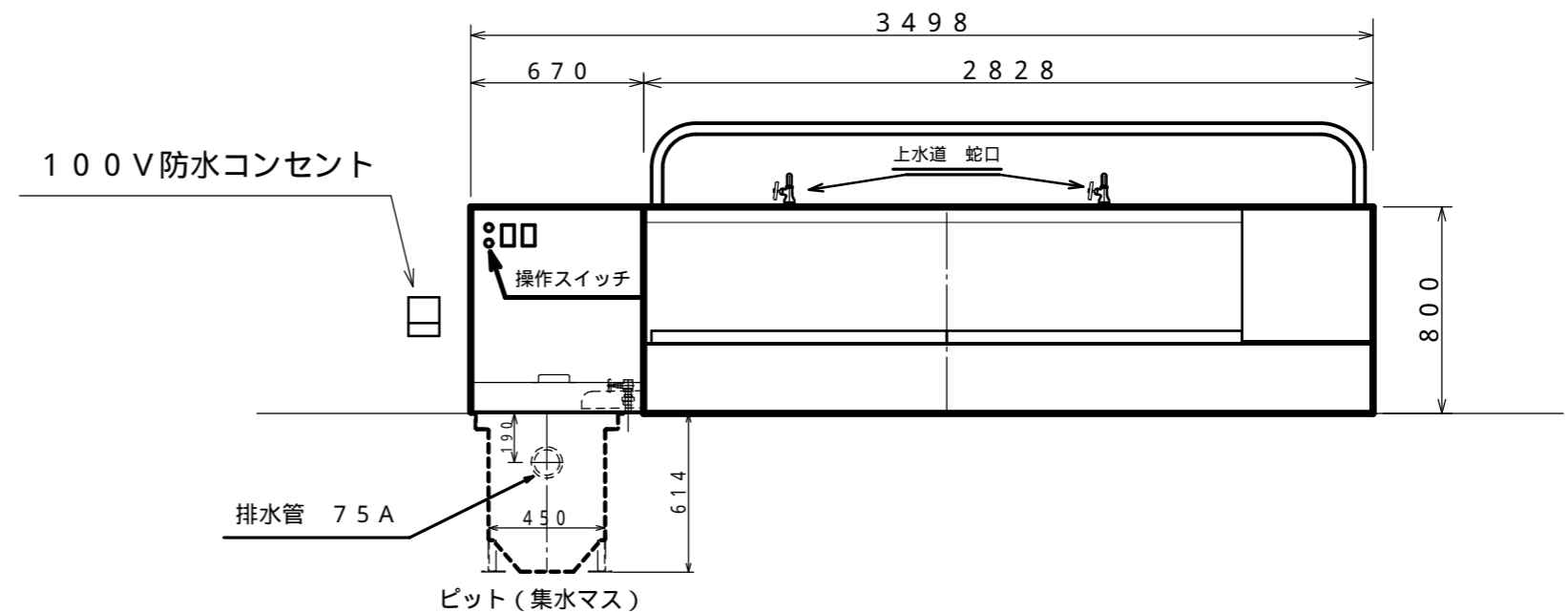
上から見た図



側面から見た図



正面から見た図



ご不明な点はお気軽に下記までご連絡下さい。

株式会社坂本

電話 0577-52-3115 FAX 0577-52-3018

E-Mail info@sakamoto-fg.jp

会社名					
名称		せんたくん 設置全体図			
型別	2828-L-1	図番	SK1805-28L1-P001A		
承認	設計	製図	縮尺	1/26	定量
2018年 5月 8日					
株式会社 坂本					