

ピカシュ - 本体 (特 4560) 設置図

ピット (集水マス) を基準にて施工します

靴 洗い水槽 2 箇所用

電源 100V 防水コンセント 1 個使用

凍結防止ヒータあり

電源 100V 15A 推奨

エア圧力 0.7MPa 以下に設定 (0.5MPa ほど)

(エアコンプレッサー 2.2Kw 以上推奨)

エアガン 6 台付属

蛇口 2 箇所付き

くつ洗い用ブラシ付属

ごみ収集カゴ付属

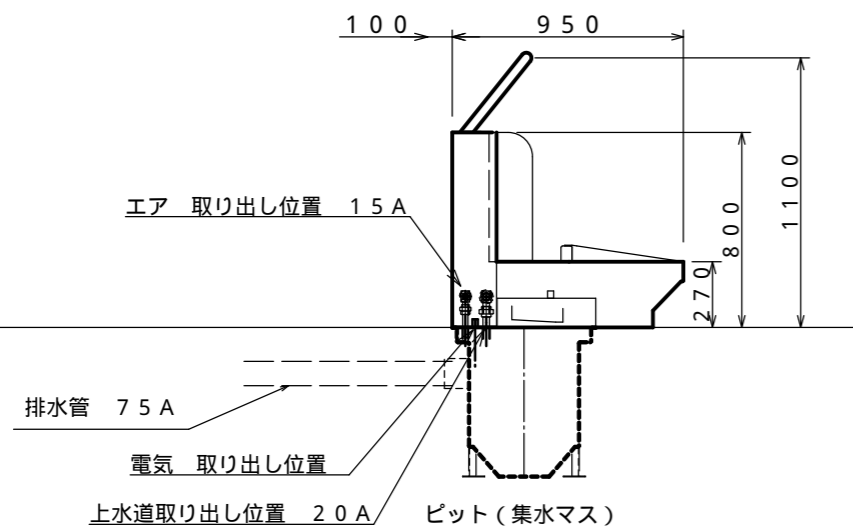
ご不明な点はお気軽に下記までご連絡下さい。

株式会社坂本

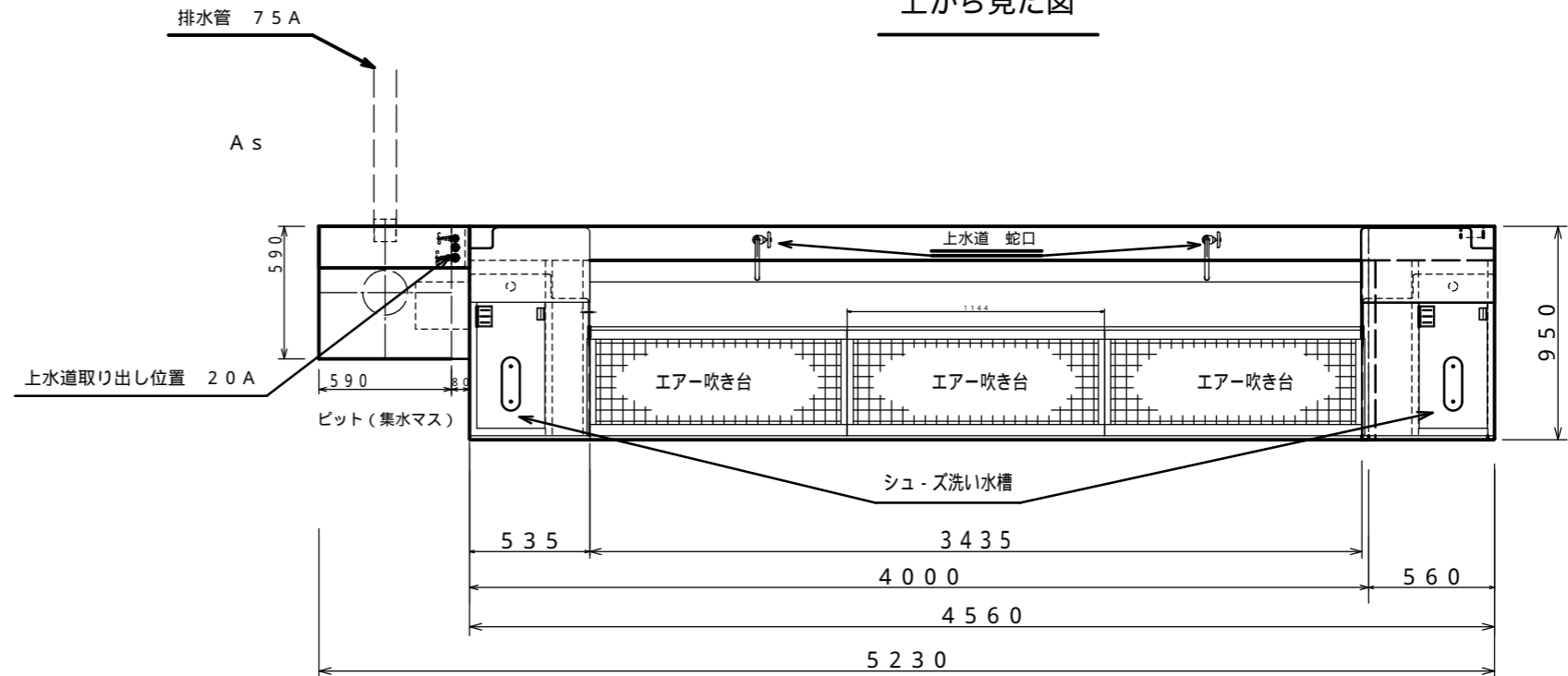
電話 0577-52-3115 FAX 0577-52-3018

E-Mail info@sakamoto-fg.jp

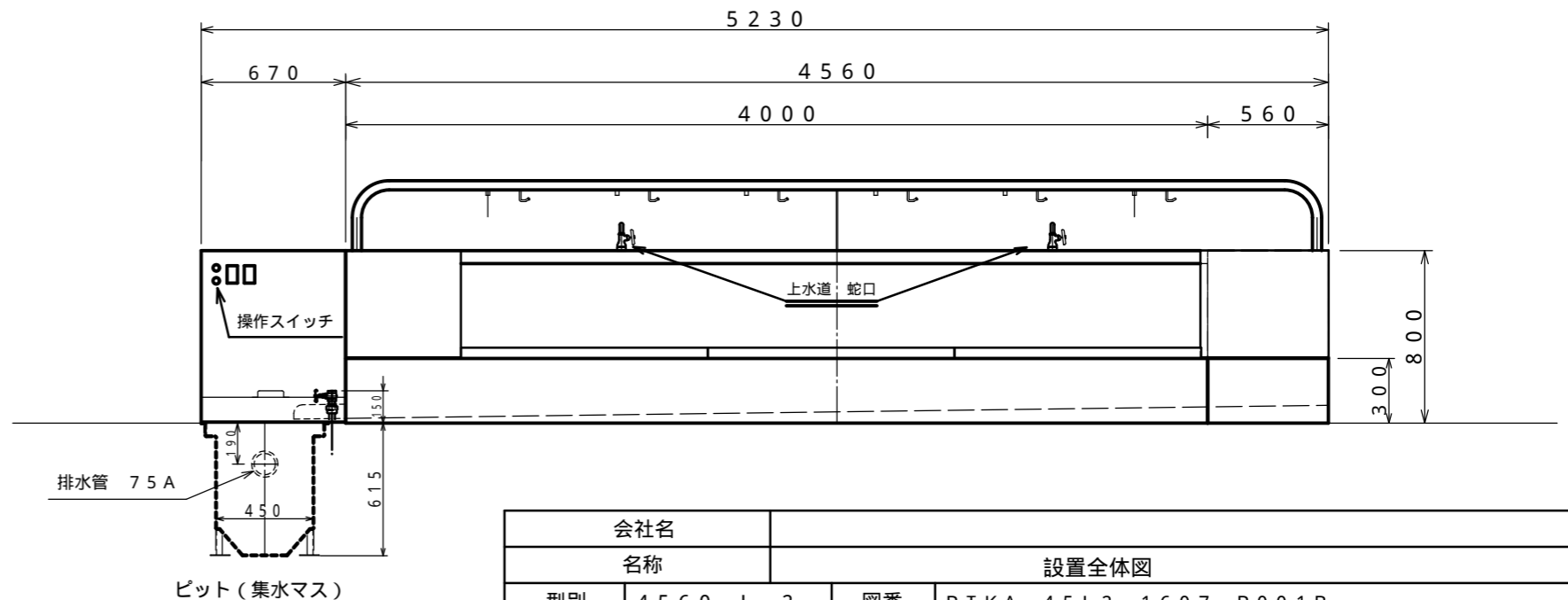
側面から見た図



上から見た図



正面から見た図



会社名					
名称		設置全体図			
型別	4560-L-2	図番	PIKA-45L2-1607-P001B		
承認	設計	製図	縮尺	1/30	定量
2016年 7月 15日					
株式会社 坂本					