

ピカシュー - 本体 (特別仕様) 設置図

ピット (集水マス) を基準にて施工します

靴 洗い水槽 1 箇所用

電源 100V コンセント 1 個使用

電源 100V 15A 推奨

エア圧力 0.7MPa 以下に設定 (0.5MPa ほど)

(エアコンプレッサー 2.2Kw 以上推奨)

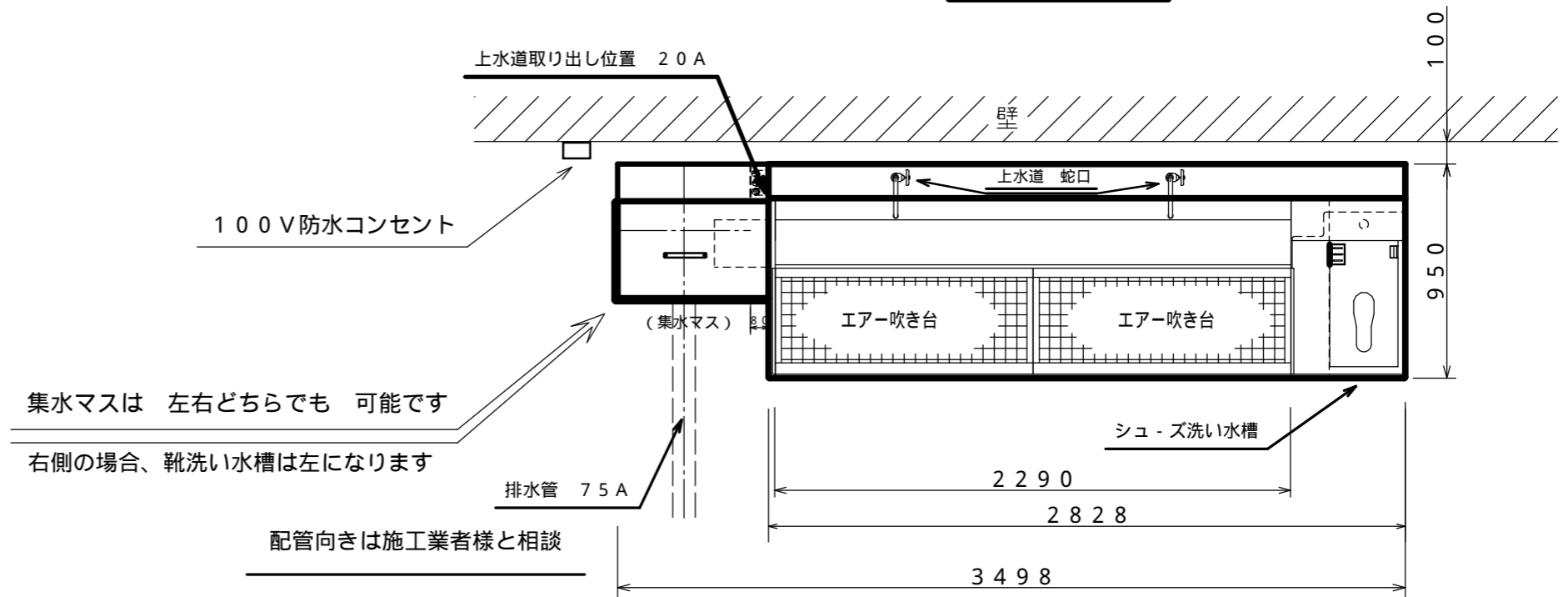
エアガン 4 台 付属

蛇口 2 箇所 付き

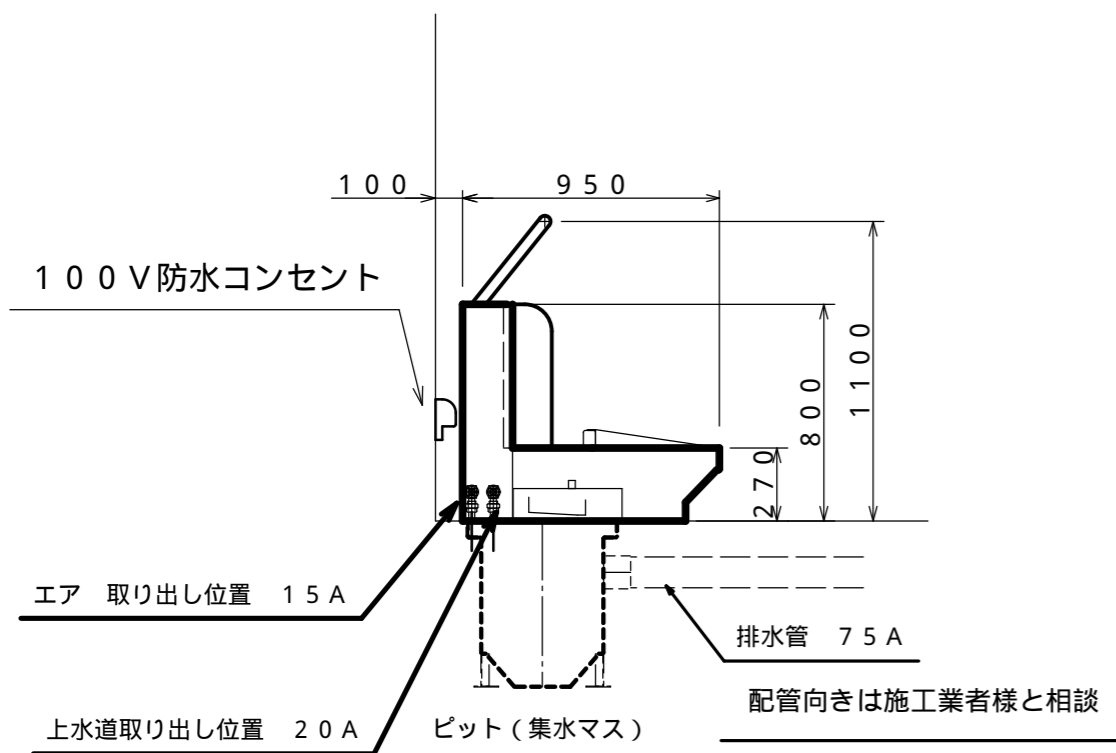
くつ洗い用 ブラシ 付属

ごみ収集カゴ 付属

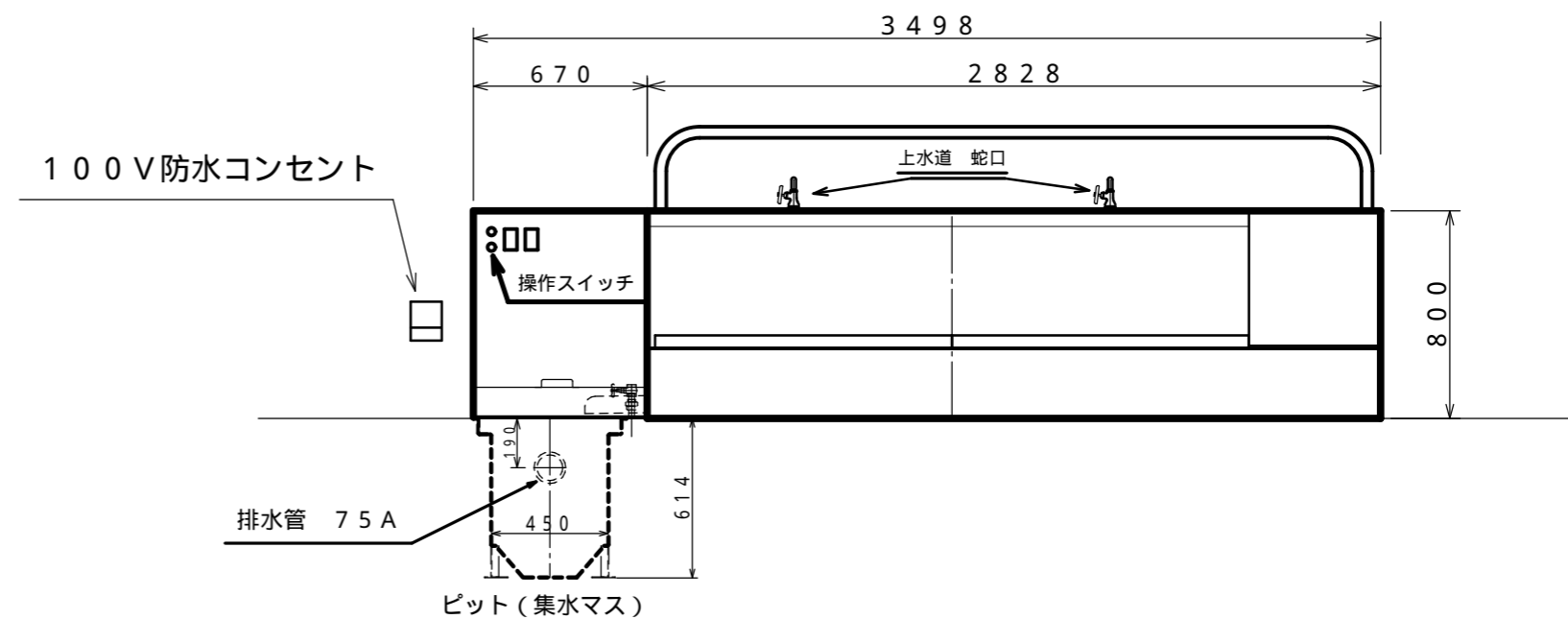
上から見た図



側面から見た図



正面から見た図



ご不明な点はお気軽に下記までご連絡下さい。

株式会社坂本

電話 0577-52-3115 FAX 0577-52-3018

E-Mail info@sakamoto-fg.jp

会社名					
名称		ピカシュー 設置全体図 2828-L-1			
型別	2828-L-1	図番	PK1712-28L1-P001A		
承認	設計	製図	縮尺	1/26	定量
2017年 12月 6日					
株式会社 坂本					