

施工業者様に指示図

ピカシュー本体（標準仕様）1次側施工 イメージ図 《案》

ピット（集水マス）を基準にて施工します

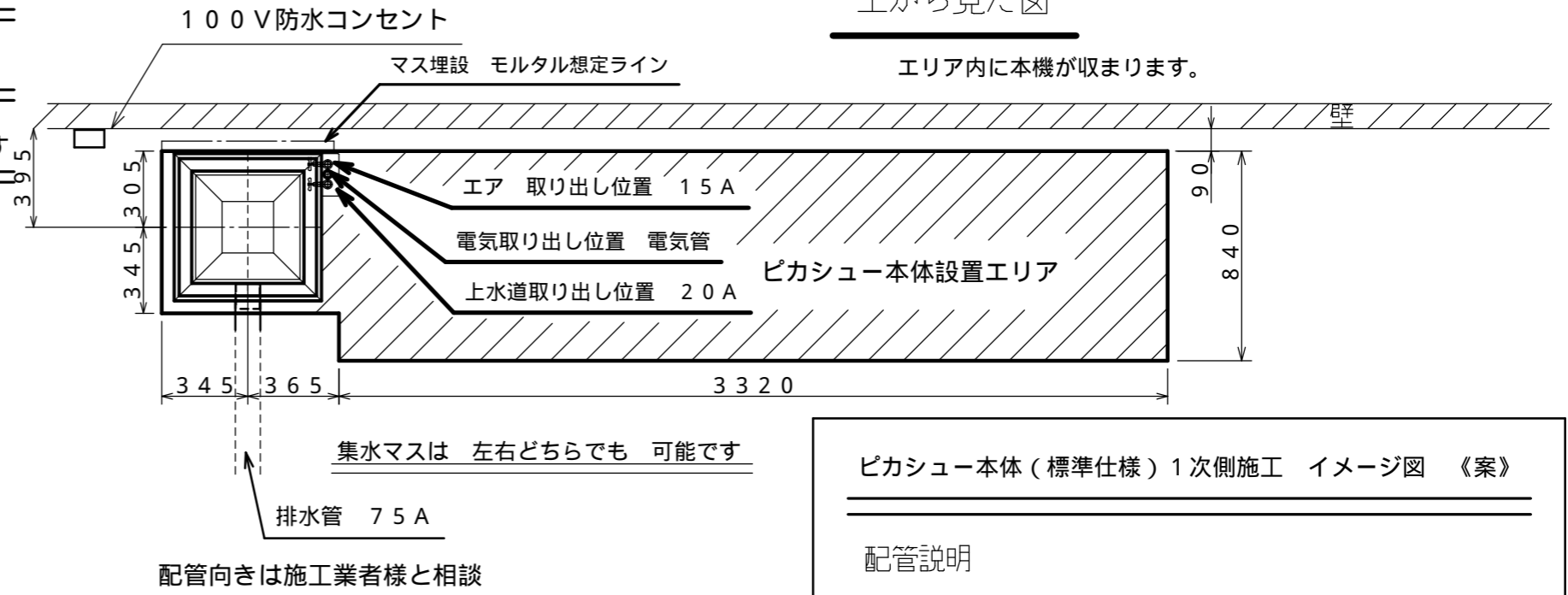
施工業者様 工事内容

1. 既設設備撤去および廃棄
2. 集水マス埋設および排水管接続（排水の逆流がないように）
3. 所定位置に水道管引き込み（可能な限り太い管から）
4. 所定位置にエアー配管引き込み
5. 所定位置に電線埋設管引き込み（100V線が1本通るように）
6. 本機設置位置および集水マス周囲の整地およびコンクリ養生
7. コンセントは防水タイプ 1箇所

上記詳細内容はこの図面に示すとおりです。
コンクリ養生範囲は本機ご発注近辺で確定する

上から見た図

エリア内に本機が収まります。

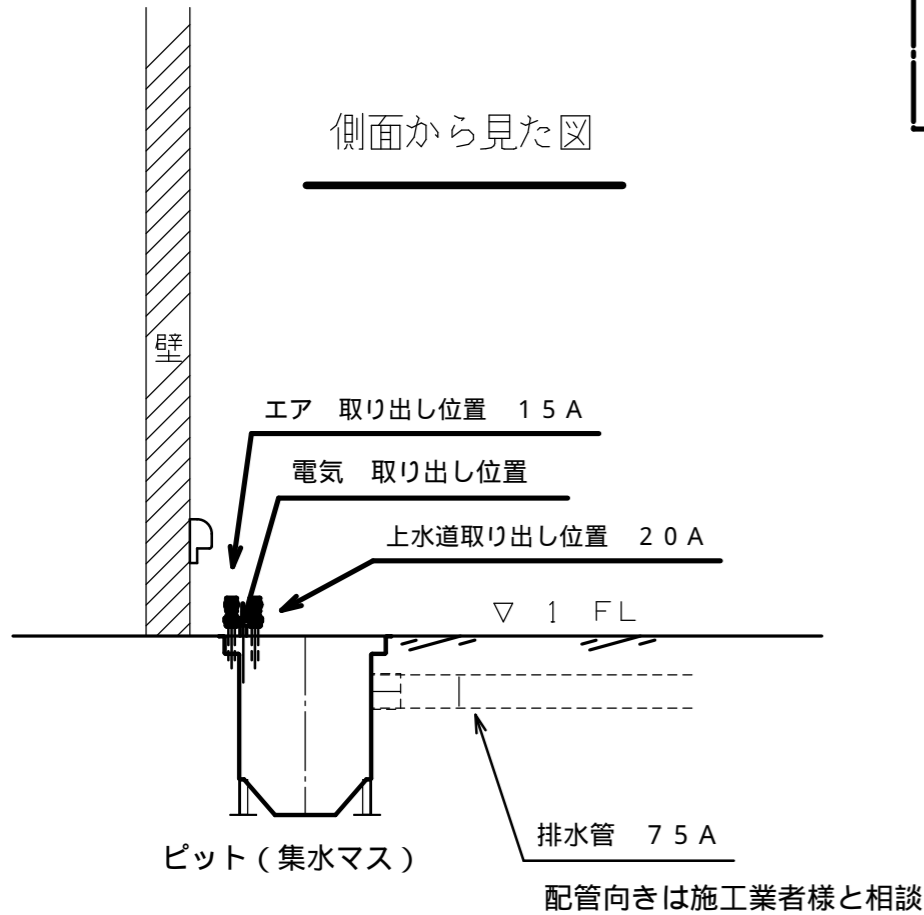


配管向きは施工業者様と相談

集水マスは 左右どちらでも 可能です

集水マス埋設位置が変わりますと、本機設置位置も
同じように移動します

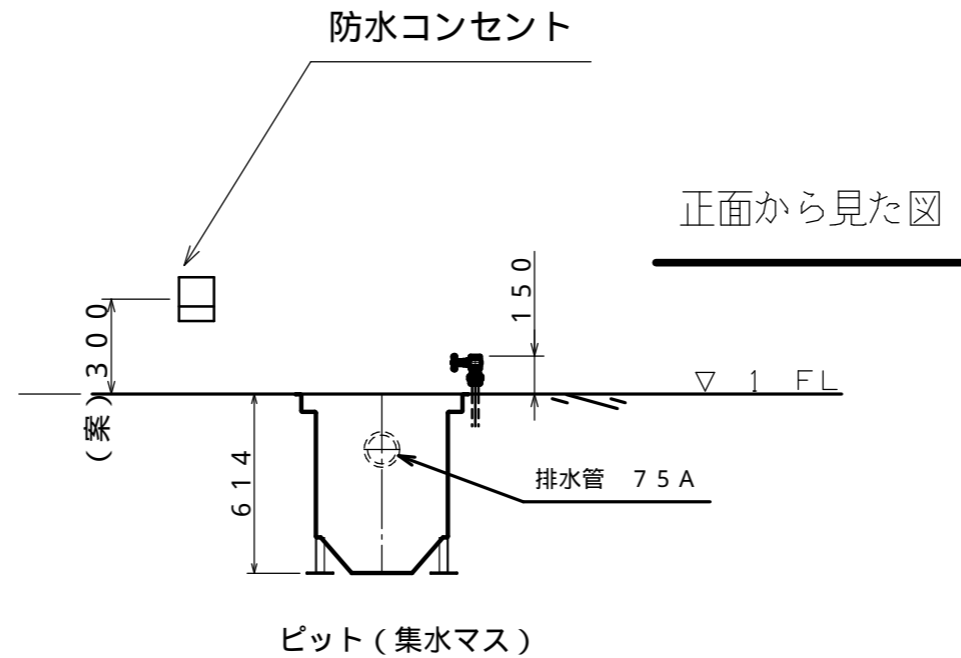
側面から見た図



配管向きは施工業者様と相談

防水コンセント

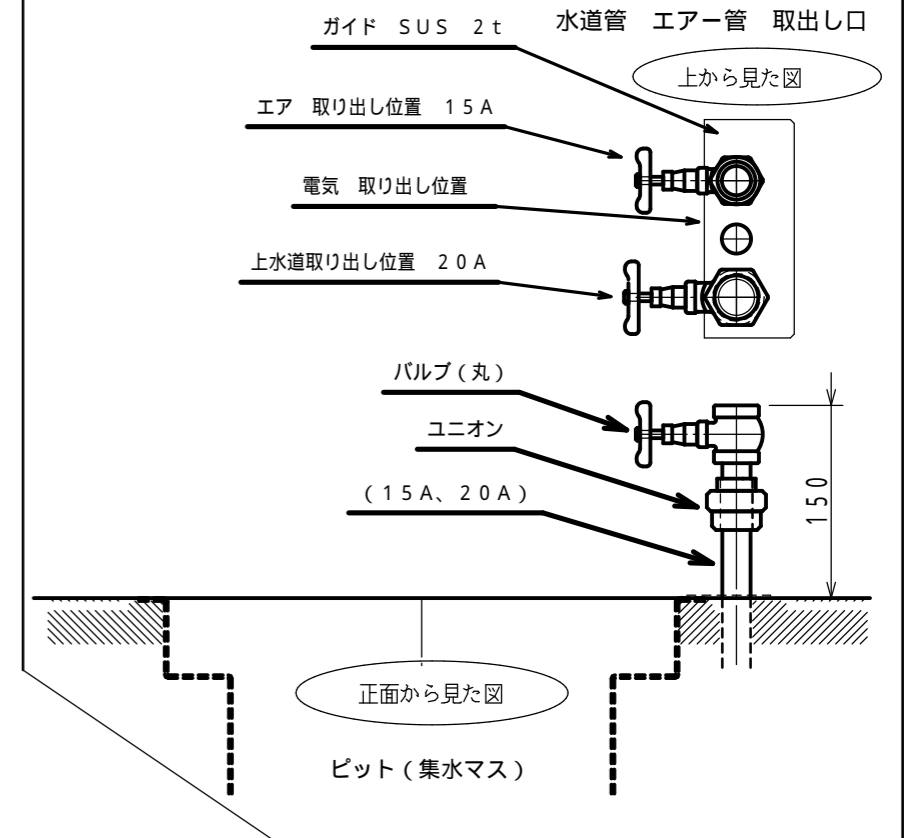
正面から見た図



ピカシュー本体（標準仕様）1次側施工 イメージ図 《案》

配管説明

エア : 15A ユニオン+バルブ(丸) 地面からの高さ150mm。
水道: 20A ユニオン+バルブ(丸) 地面からの高さ150mm。
電気(100V): 電気管を所定場所まで埋設して下さい。
電気管内には、100V用コード1本引き込みます。
各配管引出し位置は角マスに付いているガイドに従ってください。



ご不明な点はお気軽に下記までご連絡下さい。
株式会社坂本
電話0577-52-3115 FAX0577-52-3018
E-Mail info@sakamoto-fg.jp

会社名		ピカシュー 施工全体図 3300-L-2				
名称		ピカシュー 施工全体図 3300-L-2				
型別	3300-L-2	図番	PIKA-1406-33L2-P002A			
承認	設計	製図	縮尺	1/25	定量	
				2014年	6月	26日
株式会社 坂本						